

木のぬくもりを感じ、こころ休まる

Ecoバー・ベンチ

意匠登録出願中【意願2001-009349】



- 公園や歩道、
庭先の木陰にモダンなベンチ
木製のビームが、人々に
安らぎとぬくもりを与えます。

- 座着部が円柱丸太であるため、
濡れても乾きやすく、木材の
温かみがつたわります。



木製ビームには防腐加工処理が施されているため、長期間の品質を維持します。

積雪にも耐えうる強度を有しています。

設置には、土壌地盤・舗装路盤などに対応した基礎を用います。

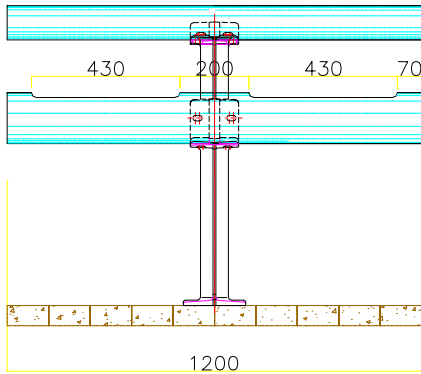


株式会社 室岡林業

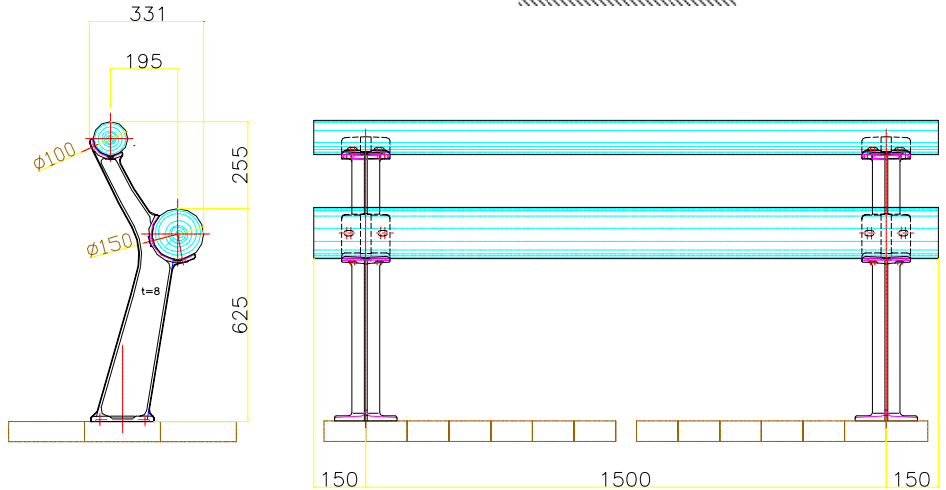
〒942 新潟県上越市下荒浜393-1
TEL(025)543-6246 FAX(025)543-7226
URL:<http://www.muro-rin.com/>

Ecoバー・ベンチ

一本脚タイプ



二本脚タイプ



規格品の仕様

規格品仕様		1本脚タイプ	2本脚タイプ
名称		高さ850 幅1200 奥行330	高さ850 幅2000 奥行330
SIZE (mm)		高さ850 幅1200 奥行330	高さ850 幅2000 奥行330
材料		bar : スギ間伐材円柱加工 φ100、φ150 脚 : 鋳物 [FCD450]	
強度	積雪(m)	積雪高 2.0 m	積雪高 1.8 m
	荷重(kgf)	上bar : 138 下bar : 468	上bar : 223 下bar : 753
	アンカーボルト	支柱に対する正面からの荷重 650kgf	
値段		¥73,000-(コンクリート構造物タイプ)	¥112,000-(コンクリート構造物タイプ)

- 基礎は設置条件により異なりますので値段には含みません
- 積雪強度はバーのピッチの変更により耐力を上げることが出来ます
- 特注として、座面加工に仕上げるが出来ます

Ecoバー・ベンチは、
IDSデザインコンペティション2001
《(財)新潟県生活文化創造産業振興協会主催》
の出品作品です

(財)新潟県生活文化創造産業振興協会とは
新潟県の産業が新しい商品や市場の創造を通じ人々に潤いのある
生活提案を行う産業=「生活文化創造産業」へ発展することを目的
として設立されました。 理事長: 平山征夫新潟県知事



株式会社 室岡林業

〒942 新潟県上越市下荒浜393-1
TEL(025)543-6246 FAX(025)543-7226
URL: <http://www.muro-rin.com/>